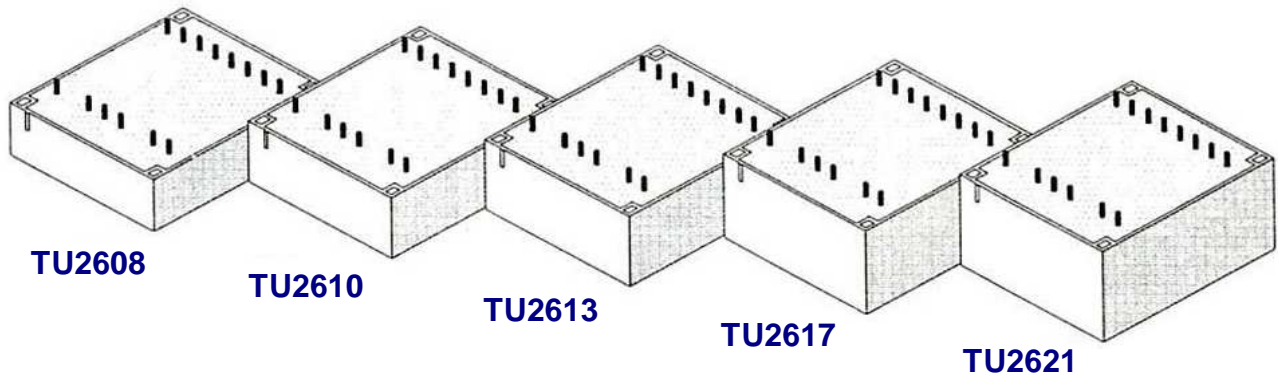


TRASFO SERIE TU2600B

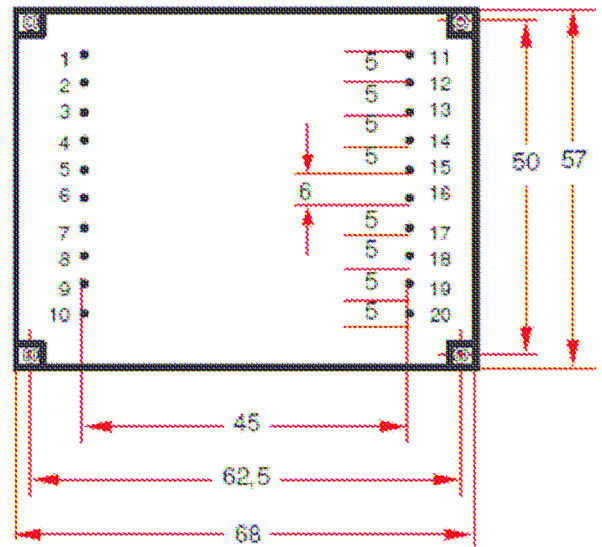
VA 10 ÷ 30



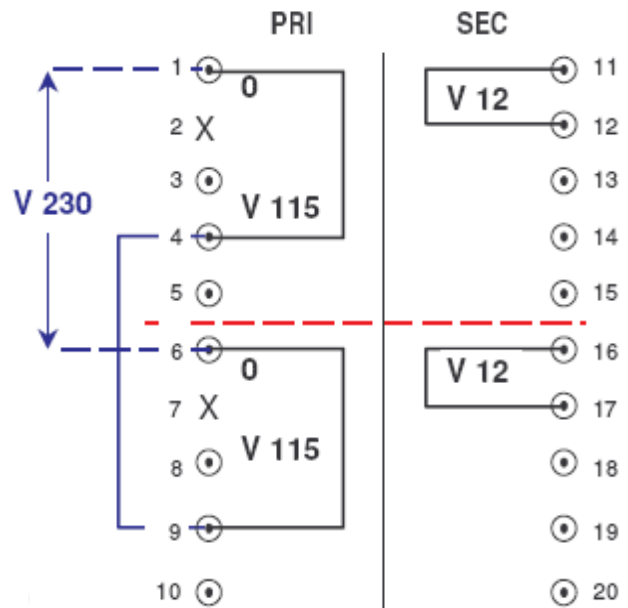
AO/CATALOGO/TU2600 28.06.2007

NOTE TECNICHE

- Trasformatori di sicurezza non resistenti al cortocircuito per montaggio su circuito stampato
- **Potenza: 10 ÷ 30 VA** ● **Frequenza: 50 ÷ 60 Hz**
- N. 18 piedini Ø 0,90, passo mm5, centrali passo mm6, interasse mm 45: **SULLO STAMPATO SI CONSIGLIA DI PRATICARE FORI DA mm 1,50 MINIMO**
- Rocchetto, scatolino, resina e nastri autoestinguenti
- Lamierino serie UI39
- **AVVOLGIMENTI IN CAVE SEPARATE ESEGUITI CON FILI DI RAME CON DOPPIO TRATTAMENTO DI RICOTTURA E RICOPERTI CON SMALTI CL. °C150 MIN.**
- Resina di incapsulamento autoestinguente VO
- Isolamento I° - II°: 4 KV (con un I° e un II°)
- Temperatura ambiente: MAX 40°C
- Grado di Protezione IP00
- Classe termica °C125 MIN (RIF. IEC85)
- FISSAGGIO: CON PIEDINI DA C.S. + VITI 2,5 MA
- Colore: GRIGIO
- **Prima di fare lo stampato chiedere la piedinatura**



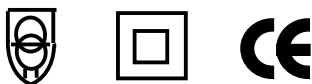
SCHEMA ELETTRICO



PIEDINATURA VISTA DA SOTTO

COD.	TIPO	VA	A max	PESO g
TU2608B	UI3908	10	22	280
TU2610B	UI3910	14	24	315
TU2613B	UI3913	18	27	375
TU2617B	UI3917	24	31	445
TU2621B	UI3921	30	36	530

COSTRUITI SECONDO NORME CEI 61558



A.D.I.G.E. S.r.l. Via Galvani, 11 - 20095 Cusano Milanino (MI) - ITALIA

tel.02 66400532 R.A. - fax 02 6193154 - E mail: adigesrl@tin.it

www.adigesrl.it