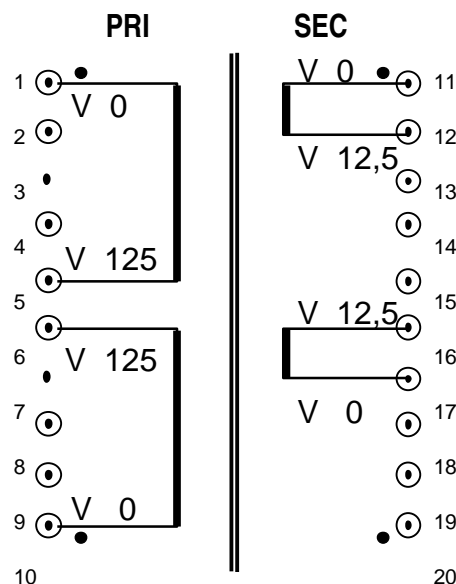
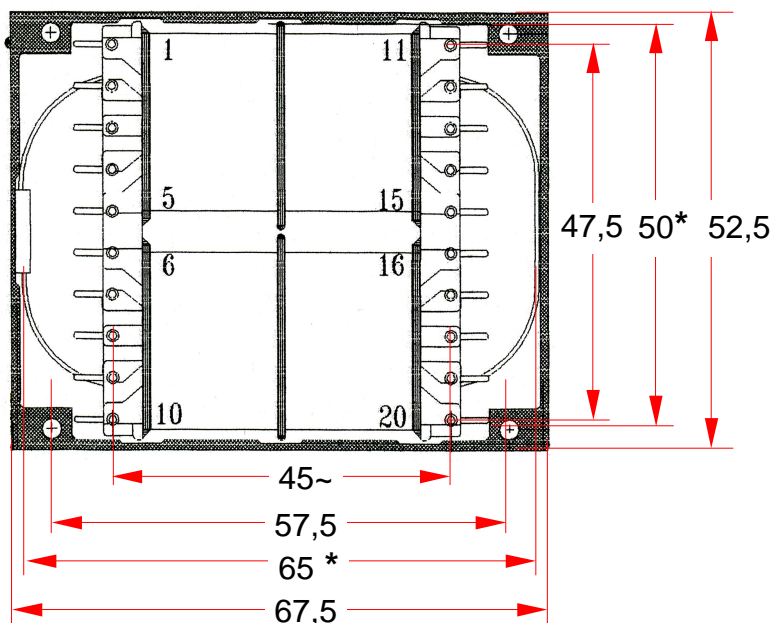


TRASFO SERIE TC2500

VA 7,5 ÷ 37,5

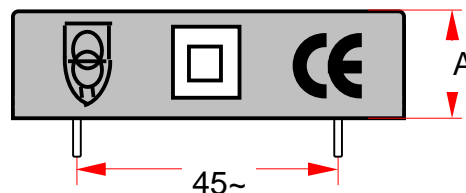


CARATTERISTICHE TECNICHE

- Trasformatori di isolamento e sicurezza **A BASSO PROFILO** per montaggio su circuito stampato
- **Potenza: VA 7,5 ÷ 37,5**
- Servizio 100 %
- **Frequenza: 42 ÷ 60 Hz**
- N. 20 piedini Ø 0,90 passo mm5, interasse mm 45~
- Rocchetto, scatolino e resina autoestinguenti VO
- Isolamento I° - II°: 4 KV (con un I° e un II°)
- Nuclei a C serie 2500 uncompatibili
- Temperatura ambiente: MAX 50°C
- Grado di Protezione IP00
- Classe termica C125 MIN (B RIF. IEC85)
- FISSAGGIO: CON PIEDINI DA C.S.
- La versione da CS comporta costruttivamente che PRI e SEC siano realizzati in due sezioni: queste possono essere collegate in serie o in parallelo
- Fissaggio: con piedini c.s.
- E' possibile uscire con cavetti flessibili della lunghezza richiesta
- Colore: NERO
- Tutti i dati e le misure sono orientativi e da verificare a campione
- **Prima di fare lo stampato chiedere la piedinatura**

*quote versione NUDA= CS ALTI mm 1 IN MENO
RCS = DISPONIBILE SCATOLINO

COD.	VA	Amax mm	PESO g		NOTE
			CS	RCS	
TC2506	7,5	20	175		
TC2511	12,5	25	225	300	RCS
TC2516	17,5	30	325		
TC2520	22,5	32,5	350		
TC2521	25	35	375	475	RCS
TC2526	32,5	40	450	550	
TC2531	37,5	45	500		



COSTRUITI SECONDO NORME CEI 61558-2-6

