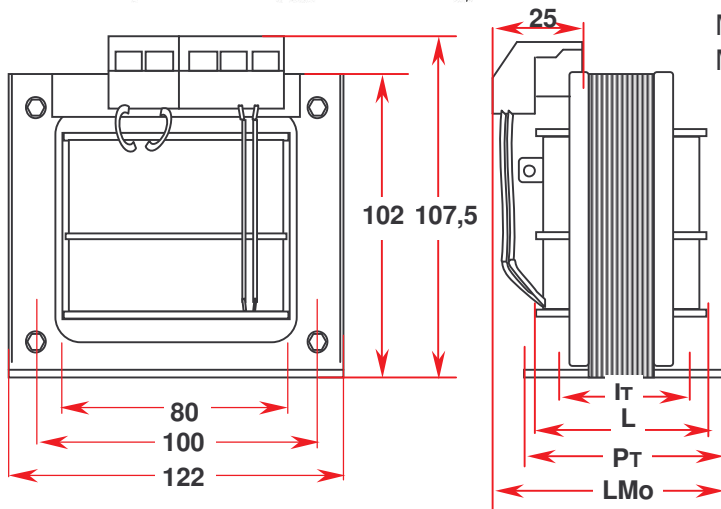
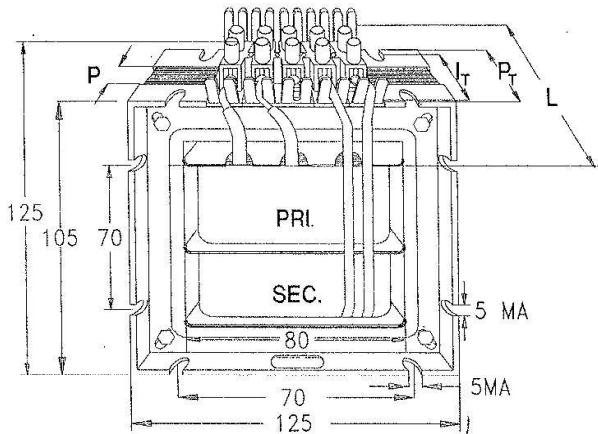


TRASFO SERIE T4000 MONOFASE

VA 62 ÷ 1.000



- Le potenze sono riferite alla temperatura ambiente di °C25 , con un solo PRI ed un solo SEC
 - Servizio 100%
 - Frequenza : Hz 47 ÷ 60
 - Isolamento I° - II° : 4 KV (con un I° e un II°)
 - Lamierino UNI tipo ASGO a basse perdite
 - Fissaggio: Telai in acciaio tropicalizzato NP
 - Temperatura ambiente: MAX °C 50
 - Grado di Protezione IP00
 - Classe di isolamento °C 125
 - Tipo uscite (materiali autoestinguenti Vo-omologazioni varie)
- f = fili liberi
Ma = Mammut
Mo = Morsetti: sono previsti 3 tipi di morsetti in funzione della configurazione e delle correnti

COSTRUITI SECONDO NORME CEI EN 61558

- VAB** = POTENZA NOM. CON LAMIERA 0,5
- VAM** = POTENZA NOM. CON LAMIERINO M6
- VAR** = POTENZA NOM. CON LAMIERINO M6 RICO
- VAC** = POTENZA NOM. CON NUCLEI A "C"

05/01/2006

COD.	TIPO	VA B	VA M	VA R	VA C	P	P _T	I _T	L	LMo	PESO g
BASE QUADRA	4014		62,5	75	-	14	55	50	60	77,5	1.500
T68 ..	4030		250	300	-	30	70	65	65	92,5	3.250
T44 ..	4035		275	325	-	35	75	70	80	97,5	3.750
T16 ..	4040		325	375	475	40	80	75	85	102,5	3.800
T21 ..	4045		350		-	45	85	80	90	107,5	4.250
T23 ..	4050		400	475	-	50	90	85	95	112,5	4.750
T22 ..	4060		475	550	700	60	100	95	105	122,5	5.550
T10 ..	4070		550		-	70	110	105	115	132,5	6.000
T55 ..	4080		625	750	1.000	80	120	115	125	142,5	7.000
T82 ..	40100					100	140	135	145	162,5	8.500
T81 ..	40120					120	160	155	165	182,5	10.750

Tutti i dati e le misure sono orientativi e da verificare a campione



A.DI.GE. S.r.l. Via Galvani, 11 - 20095 Cusano Milanino (MI) - ITALIA

tel.02 66400532 R.A. - fax 02 6193154 - E mail: adigesrl@tin.it

www.adigesrl.it