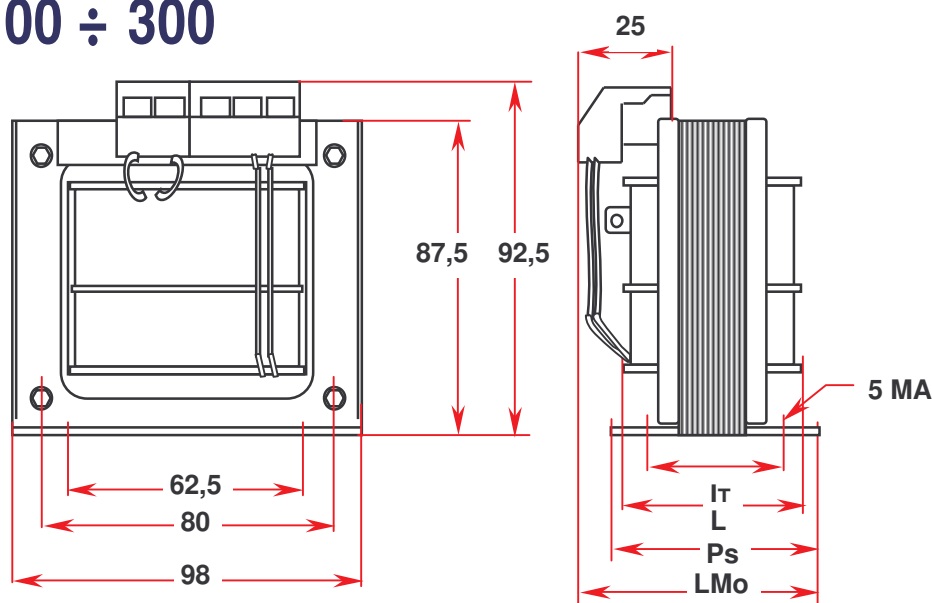


TRASFO SERIE T3200 MONOFASE

VA 100 ÷ 300



24/04/2008

COD.	TIPO	VA B	VA M	VA R	VA C	P	P _T	I _T	L	L _{Mo}	PESO Kg
T40	3225		100			25	62,5	50	75	82,5	1.500
T18	3232		150			32	70	55	82	90	2.150
T19	3240		225			40	77,5	65	90	97,5	2.500
T20	3245		250			45	82,5	70	95	95	3.000
T39	3250		275			50	87,5	75	100	102,5	3.500
T38	3260		300			60	97,5	85	110	117,5	4.500
T83	3270		350			70	107,5	95	120	132,5	5.000
T88	3280		400			80	117,5	105	130	147,5	5.750

- Potenza: è riferita ad un solo PRI ed un solo SEC
- Frequenza : Hz 47 ÷ 60
- Fissaggio: Telai in acciaio tropicalizzato
- Isolanti in classe °C 125 ed autoestinguenza Vo
- Lamierino UNI tipo ASGO a basse perdite
- Isolamento I° - II° : 4 KV (con un I° e un II°)
- Temperatura ambiente: MAX °C 50
- Grado di Protezione IP00
- Classe termica °C 125
- Sono previsti 3 tipi di morsetti in funzione della configurazione e delle correnti

VAB = POTENZA NOM. CON LAMIERA 0,5

VAM = POTENZA NOM. CON LAMIERINO M6

VAR = POTENZA NOM. CON LAMIERINO M6 RICO

VAC = POTENZA NOM. CON NUCLEI A "C"

COSTRUITI SECONDO NORME CEI EN 61558

Tutti i dati e le misure sono orientativi e da verificare a campione



A.DI.GE. S.r.l. Via Galvani, 11 - 20095 Cusano Milanino (MI) - ITALIA

tel.02 66400532 R.A. - fax 02 6193154 - E mail: adigesrl@tin.it

www.adigesrl.it