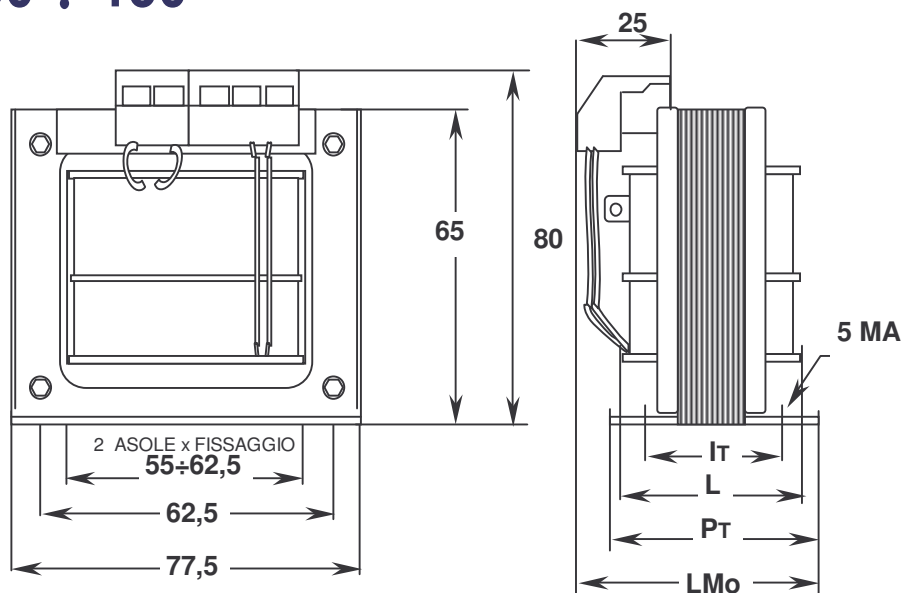


TRASFO SERIE T2500 MONOFASE

VA 50 ÷ 150



09/07/2008

| COD. | TIPO | VA B | VA M | VA R | VA C | P | P _T | I _T | L | LM _o | PESO g |
|------------|------|---------|-------------|-------------|-------------|----|----------------|----------------|------|-----------------|--------|
| T45 | 2520 | | 50 | 62,5 | 75 | 20 | 52,5 | 37,5 | 47,5 | 62,5 | 900 |
| T65 | 2525 | | 62,5 | 75 | 87,5 | 25 | 57,5 | 42,5 | 52,5 | 67,5 | 1.000 |
| T37 | 2530 | | 75 | 87,5 | 115 | 30 | 62,5 | 47,5 | 62,5 | 72,5 | 1.100 |
| T86 | 2535 | | 85 | 95 | 137 | 35 | 67,5 | 52,5 | 70 | 77,5 | 1.200 |
| T46 | 2540 | | 100 | 115 | 150 | 40 | 72,5 | 57,5 | 75 | 82,5 | 1.350 |

- Potenza VA : è riferita ad un solo PRI ed un solo SEC (cambia in funzione del tipo di NUCLEO utilizzato)
- Frequenza : Hz 47 ÷ 60
- Fissaggio: Telai in acciaio tropicalizzato
- Isolanti in classe °C 125 ed autoestinguenza Vo
- NUCLEO: **B** LAMIERINO 0,5
M LAMIERINO ASGO M6 a basse perdite
R LAMIERINO ASGO M6 RICOTTO a bassissime perdite
C NUCLEI A "C"
- Isolamento I° - II° : 4 KV (con un I° e un II°) • Classe termica °C 125
- Temperatura ambiente: MAX °C 50 • Grado di Protezione IP00
- Sono previsti 3 tipi di morsetti in funzione della configurazione e delle correnti

COSTRUITI SECONDO NORME CEI EN 61558

Tutti i dati e le misure sono orientativi e da verificare a campione



A.D.I.G.E. S.r.l. Via Galvani, 11 - 20095 Cusano Milanino (MI) - ITALIA

tel.02 66400532 R.A. - fax 02 6193154 - E mail: adigesrl@tin.it

www.adigesrl.it