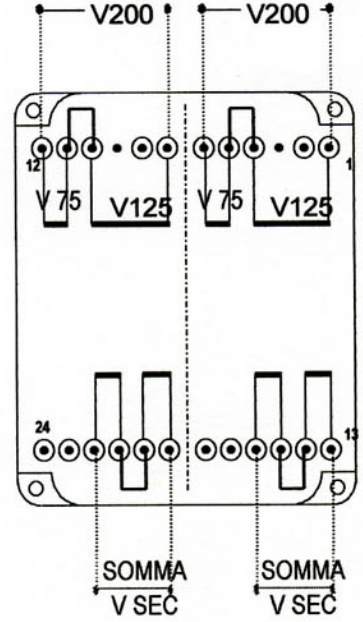
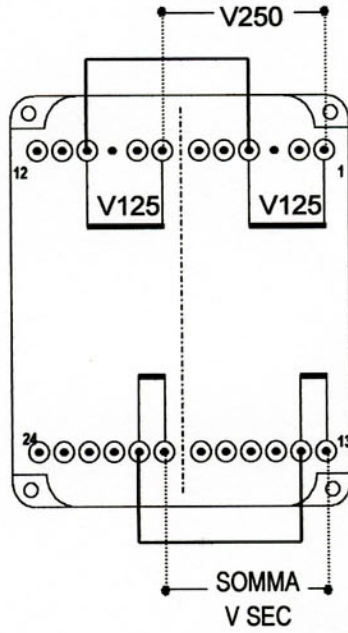
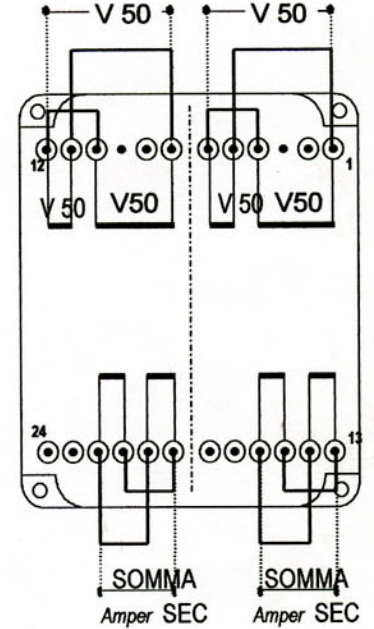
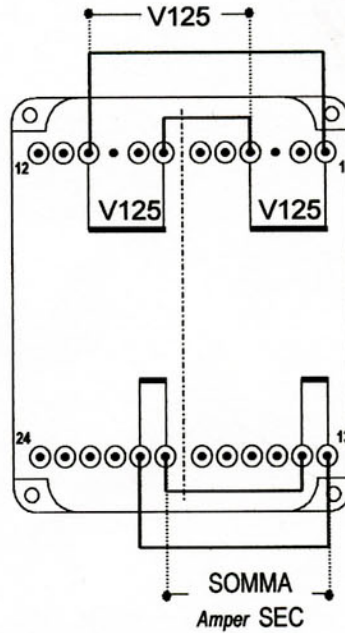


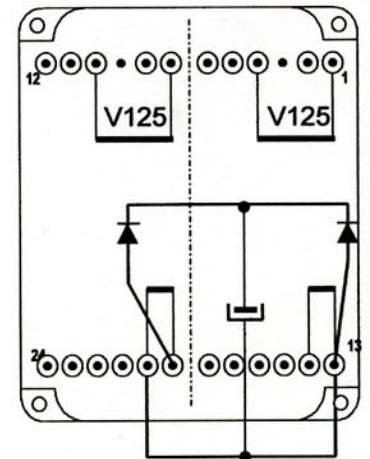
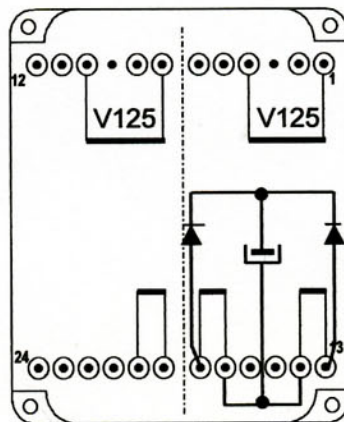
**COLLEGAMENTI  
 IN SERIE**



**COLLEGAMENTI  
 IN PARALLELO**



**COLLEGAMENTI  
 IN CONTROFASE**



ED	DATA	EMESSO	APPROVATO	MODIFICHE/NOTE
01	16/07/03	GA <i>[Signature]</i>	GE <i>[Signature]</i>	COLLEGAMENTI CONTROFASE