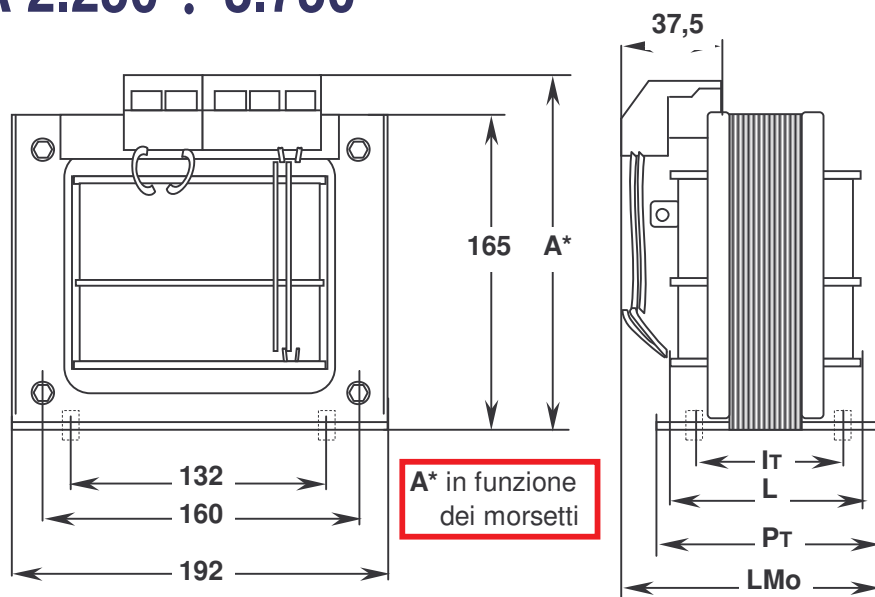


TRASFO SERIE T6400 MONOFASE

VA 2.250 ÷ 3.750



03.11.2008

COD.	TIPO	VAB	VA	VAC	P	IT	L	PT	LMo	PESO Kg
T69	6464		2250		64	95	140	120	175	17
T91	6470		2500		70	100	145	125	180	18,5
T78	6480		2750		80	110	155	135	190	20
T84	6490		3000		90	120	165	145	200	21
T79	64100		3250		100	130	175	155	210	22,5
T89	64110		3500		110	140	185	165	220	26
T85	64120		3750		120	150	195	175	230	27,5
T90	64160		6250		165	195	220	220	275	37,5

- Potenza: è riferita ad un solo PRI ed un solo SEC
- Frequenza : Hz 47 ÷ 60
- Fissaggio: Telai in acciaio tropicalizzato
- Isolanti in classe °C 125 ed autoestinguenza Vo
- Lamierino UNI tipo ASGO a basse perdite
- Isolamento I° - II° : 4 KV (con un I° e un II°)
- Temperatura ambiente: MAX °C 50
- Grado di Protezione IP00
- Classe termica °C 125
- Sono previsti 3 tipi di morsetti in funzione della configurazione e delle correnti

VAB = POTENZA NOM. CON LAMIERA 0,5
VA = POTENZA NOM. CON LAMIERINO M6
VAC = POTENZA NOM. CON NUCLEI A "C"

**COSTRUITI
 SECONDO NORME
 CEI EN 61558**

Tutti i dati e le misure sono orientativi e da verificare a campione



A.DI.GE. S.r.l. Via Galvani, 11 - 20095 Cusano Milanino (MI) - ITALIA
 tel.02 66400532 R.A. - fax 02 6193154 - E mail: adigesrl@tin.it
www.adigesrl.it

